

SENSOR	MAN FOLD	VALVE	
OZONE	JOINT	CLAMP	
FLTER	OTHER	DATA	

ホース用継手 らくだ継手

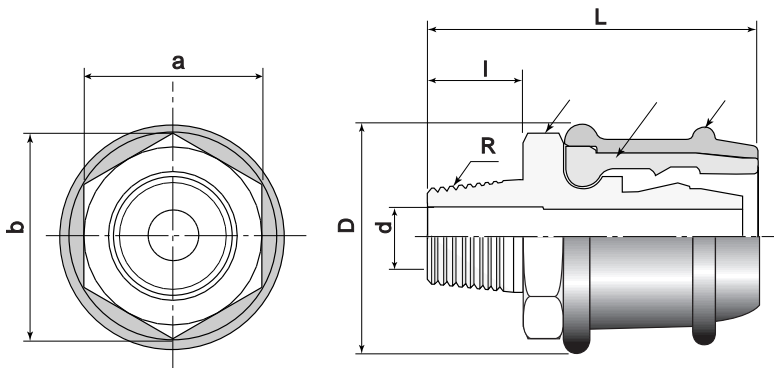
特 長

3点の部品とホースの組み付けに工具は不要。
 ボディはポリプロピレン、SUS、BsMから選択でき、
 用途に応じた使用ができる。
 継手全体を樹脂（ポリプロピレン）で製作してある
 ため、低価格にて提供。
 薬液に使用可能。錆び・腐食の心配はなし。

仕 様

最高使用圧力：0.3MPa

寸 法 図

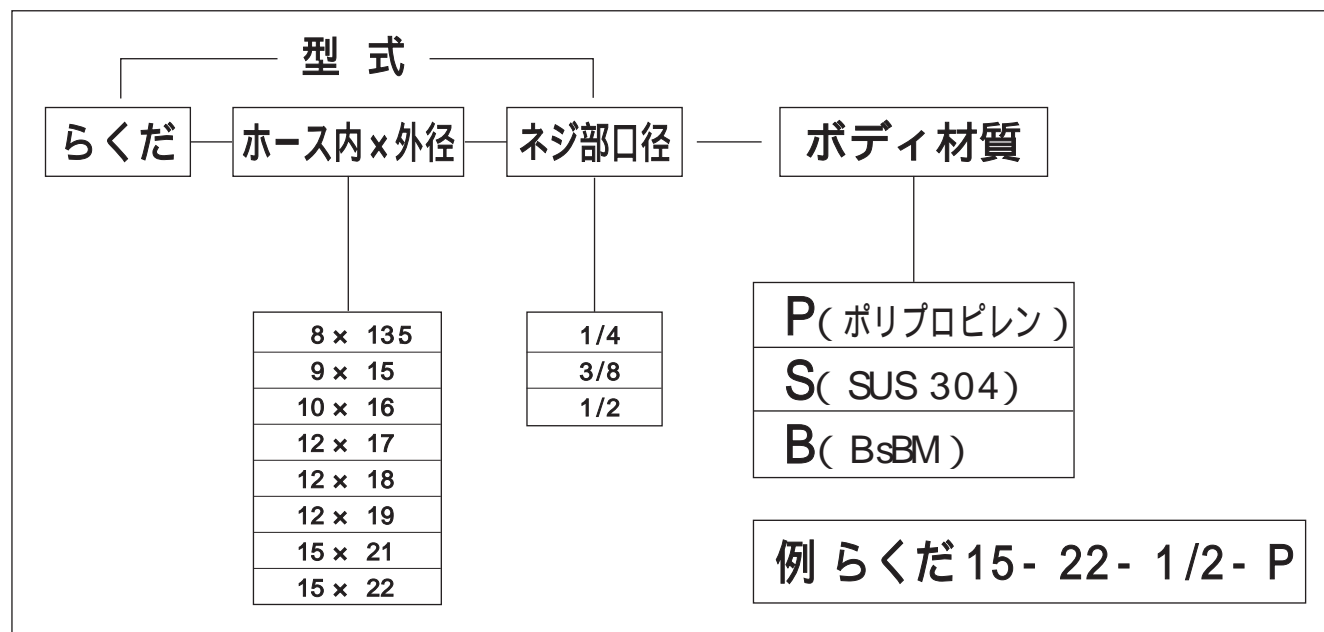


品 名	材 質
ボディ	ポリプロピレン・SUS304・BsM
スリットリング	ポリプロピレン
アウターリング	

型 式	R	L	l	D	d	ブレードホース 内径×外径	a	b
らくだ 8-13-1/4	1/4	470	120	236	50	8×135	17	196
らくだ 9-15-1/4	1/4	490	120	284	60	9×15	17	196
らくだ 9-15-3/8	3/8	490	130	284	60	9×15	22	254
らくだ 10-16-1/4	1/4	480	120	284	60	10×16	22	254
らくだ 10-16-3/8	3/8	490	130	284	60	10×16	22	254
らくだ 12-17-3/8	3/8	546	130	326	80	12×17	22	254
らくだ 12-17-1/2	1/2	576	160	326	80	12×17	30	346
らくだ 12-18-3/8	3/8	542	130	340	80	12×18	22	245
らくだ 12-18-1/2	1/2	572	160	340	80	12×18	30	346
らくだ 12-19-3/8	3/8	546	130	350	80	12×19	22	254
らくだ 12-19-1/2	1/2	576	160	350	80	12×19	30	346
らくだ 15-21-1/2	1/2	615	170	350	95	15×21	30	346
らくだ 15-22-1/2	1/2	615	170	358	95	15×22	30	346

注) スプリングホースはご使用になれません。

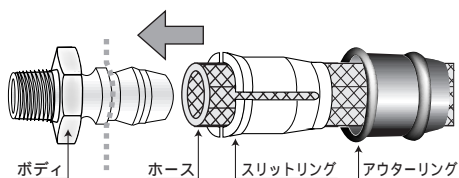
注文形式



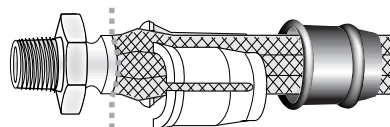
そ の 他

らくだの装着手順

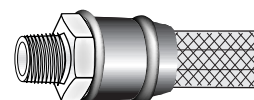
「手順」



ホースをボディのこの部分まで入れて下さい。



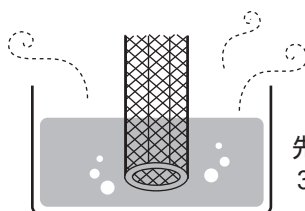
スリットリングがボディの六角部に当たるまで、被せます。



完成図

「参考」

ホースの先端を60位の湯に浸すと柔軟性がついて差し込み易くなります。



先端から約10cmの部分まで30秒ほど浸します。

注意：ホースが熱くなるので火傷にご注意ください。

納期等、不明点がございましたら営業までお気軽にお問い合わせ下さい。
性能改善のため、形状、仕様を予告なく変更する場合がありますのでご了承下さい。