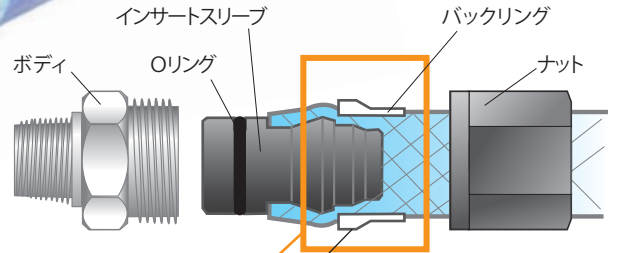
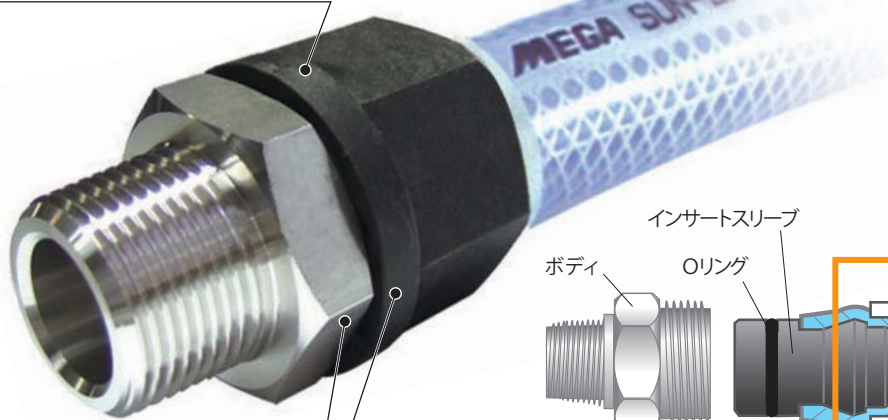


強度を下げずにコストダウン!

カドミレス マニホールド

特長 Feature

ナット、インサートスリーブが樹脂製

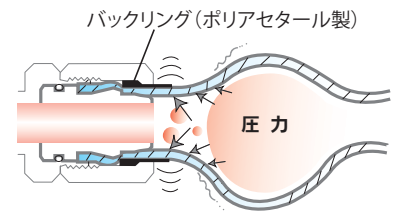
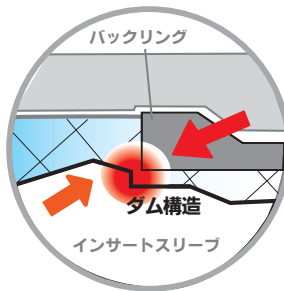
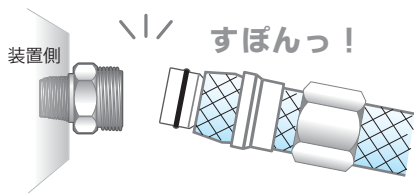


継手本体とホース差込部分分離

ホースの軟化・傷、抜けを防ぐ
& 取り外しカンタン

インサートスリーブとバックリングの
ダム構造

樹脂製バックリング
ホースを傷めずにシール



仕様 Specifications

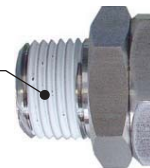
最高使用圧力：1 MPa^{※1}

引張力：400N以上 (40kg以上)

品名	材質
① ボディ	SUS304・BsBM(C3604)・カドミレスBsBM(C3604CdL) ※2
② ナット	ポリアミド
③ バックリング	ポリアセタール
④ インサートスリーブ	ポリアミド
⑤ Oリング	クロロブレンゴム(オプション:フッ素ゴム)

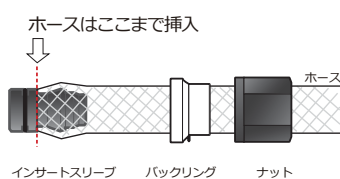
シーロック加工サービス

Rネジ部のかじり防止
品質の安定、工数低減に

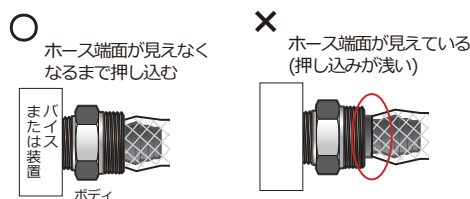


装着手順 Mounting Procedure

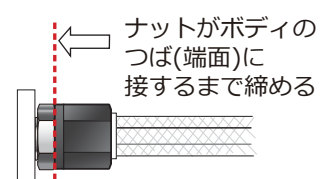
- ① ナットとバックリングをホースに通す。
- ② インサートスリーブをホースに差し込む。



- ③ インサートスリーブをボディの奥一杯まで押し込む。



- ④ バックリングとナットを合わせて、ナットを締める。

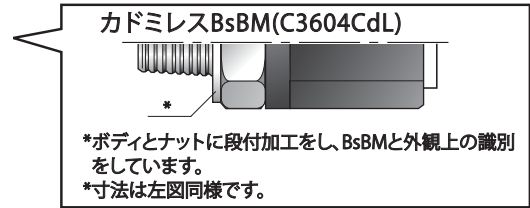
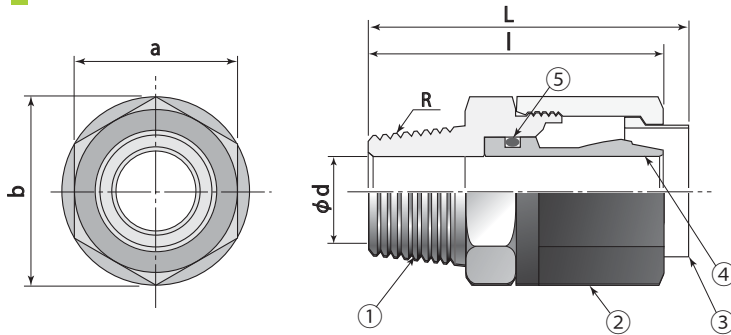


※1 ホースの使用圧力範囲でご使用下さい。

※2 カドミレスBsBM(C3604CdL)とは…RoHS指令により規制されるカドミウムを、含有量75ppm以下に管理した真鍮(黄銅)です。

- 性能改善のため、形状、仕様を予告なく変更する場合がありますのでご了承下さい。
- 他の材質について等、製品に関するご不明な点は下記連絡先にお気軽にお問い合わせ下さい。

外観図 Outline view



単位:mm

型式	R	L	l	φd	ホース 内径×外径	a	b	Oリング 呼び径
JH 6-1/4	1/4	45.3	41.5	5.0	φ6×11	21	24.3	P6
JH 6-3/8	3/8	47.3	43.5	5.0				
JH 8-1/4	1/4	44.7	40.8	7.0	φ8×13.5	22	25.4	P9
JH 8-3/8	3/8	46.7	42.8	7.0				
JH 9-1/4	1/4	46.4	42.4	7.0	φ9×15	24	27.7	P9
JH 9-3/8	3/8	48.4	44.4	7.0				
JH10-1/4	1/4	46.4	42.4	8.0	φ10×16	24	27.7	P10
JH10-3/8	3/8	48.4	44.4	8.0				
JH10-1/2	1/2	50.4	46.4	8.0				
JH12-1/4	1/4	46.3	42.4	8.0	φ12×18	26	30.0	P11
JH12-3/8	3/8	48.3	44.4	10.0				
JH12-1/2	1/2	50.3	46.4	10.0				
JH15-1/4	1/4	47.7	43.8	8.0	φ15×22	30	34.6	P16
JH15-3/8	3/8	49.7	45.8	10.0				
JH15-1/2	1/2	51.7	47.8	14.0				
JH15-3/4	3/4	53.7	49.8	14.0				
JH19-1/2	1/2	59.8	54.3	14.0	φ19×26	35	40.5	P20
JH19-3/4	3/4	63.8	58.3	17.0				
JH19-1	1	64.8	59.3	17.0				

注文形式 Order form

型式	材質	Rネジ部の加工	RoHS対応																								
	<table border="1" style="width:100%; border-collapse: collapse;"> <tr> <td style="width:10%; text-align:center;">B</td> <td style="width:90%;">BsBM (C3604)</td> </tr> <tr> <td style="width:10%; text-align:center;">S</td> <td style="width:90%;">SUS</td> </tr> </table>	B	BsBM (C3604)	S	SUS	<table border="1" style="width:100%; border-collapse: collapse;"> <tr> <td style="width:10%; text-align:center;">C</td> <td style="width:90%;">シーロック加工</td> </tr> <tr> <td style="width:10%; text-align:center;">N</td> <td style="width:90%;">ノーマルタイプ (シーロック加工なし)</td> </tr> </table>	C	シーロック加工	N	ノーマルタイプ (シーロック加工なし)	<table border="1" style="width:100%; border-collapse: collapse;"> <tr> <td style="width:10%; text-align:center;">無</td> <td style="width:90%;">SUS・BsBM(C3604)</td> </tr> <tr> <td style="width:10%; text-align:center;">Ro</td> <td style="width:90%;">カドミレスBsBM(C3604CdL)</td> </tr> </table>	無	SUS・BsBM(C3604)	Ro	カドミレスBsBM(C3604CdL)												
B	BsBM (C3604)																										
S	SUS																										
C	シーロック加工																										
N	ノーマルタイプ (シーロック加工なし)																										
無	SUS・BsBM(C3604)																										
Ro	カドミレスBsBM(C3604CdL)																										
<table border="1" style="width:100%; border-collapse: collapse;"> <thead> <tr> <th colspan="4">型式</th> </tr> </thead> <tbody> <tr> <td>JH 6-1/4</td> <td>JH 9-3/8</td> <td>JH12-3/8</td> <td>JH15-3/4</td> </tr> <tr> <td>JH 6-3/8</td> <td>JH10-1/4</td> <td>JH 12-1/2</td> <td>JH19-1/2</td> </tr> <tr> <td>JH 8-1/4</td> <td>JH10-3/8</td> <td>JH 15-1/4</td> <td>JH19-3/4</td> </tr> <tr> <td>JH 8-3/8</td> <td>JH10-1/2</td> <td>JH 15-3/8</td> <td>JH19-1</td> </tr> <tr> <td>JH 9-1/4</td> <td>JH12-1/4</td> <td>JH 15-1/2</td> <td></td> </tr> </tbody> </table>				型式				JH 6-1/4	JH 9-3/8	JH12-3/8	JH15-3/4	JH 6-3/8	JH10-1/4	JH 12-1/2	JH19-1/2	JH 8-1/4	JH10-3/8	JH 15-1/4	JH19-3/4	JH 8-3/8	JH10-1/2	JH 15-3/8	JH19-1	JH 9-1/4	JH12-1/4	JH 15-1/2	
型式																											
JH 6-1/4	JH 9-3/8	JH12-3/8	JH15-3/4																								
JH 6-3/8	JH10-1/4	JH 12-1/2	JH19-1/2																								
JH 8-1/4	JH10-3/8	JH 15-1/4	JH19-3/4																								
JH 8-3/8	JH10-1/2	JH 15-3/8	JH19-1																								
JH 9-1/4	JH12-1/4	JH 15-1/2																									
<p>※ ボディの材質のみSUS、BsBM(C3604)、カドミレス(C3604CdL)から選べます。 ※ スプリングホースには使用できません。</p> <p>RoHS対応の場合</p> <div style="border: 1px solid black; padding: 5px; display: inline-block; font-size: 1.2em;">例 JH15-1/2-B-C-Ro</div>																											

■ 性能改善のため、形状、仕様を予告なく変更する場合がありますのでご了承下さい。
 ■ 他の材質について等、製品に関するご不明な点は下記連絡先にお気軽にお問い合わせ下さい。