

SENSOR	MANIFOLD	VALVE	
OZONE	JOINT	CLAMP	
FILTER	OTHER	DATA	

プラスチック継手

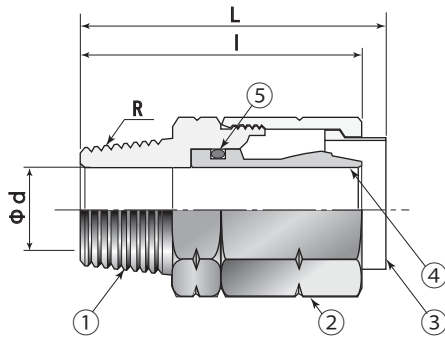
特 長

- 継手本体とホース差込み部を分離することで、ホースを抜き差しする際に起きるホース軟化と内面の傷による水漏れ・ホースの抜けを完全に防止。
- インサートスリーブとリングのシール構造により流路抵抗を最小限にし、効率の良い配管が可能。
- プラスチックホースに適用。

仕 様

最高使用圧力：1MPa ※1
引 張 力 ： 400N以上(40kg以上)

寸 法 図



(単位:mm)

型 式	R	l	L	φd	リング呼び径
PLH 9-3/8	3/8	44.0	47.9	9	P11
PLH12-1/4	1/4	44.0	47.5	8	P15
PLH12-3/8	3/8	46.0	49.5	10	
PLH12-1/2	1/2	48.0	51.5	12	
PLH12-3/4	3/4	50.0	53.5	12	
PLH19-3/4	3/4	58.5	63.0	17	P20
PLH19-1	1	59.5	64.0	17	



プラスチックホース

品 名	材 質
① ボディ ※2	BsBM(C3604)・SUS304
② ナット ※2	BsBM(C3604)・SUS304
③ バックリング	BsBM(C3604)・SUS304
④ インサートスリーブ	SUS304
⑤ Oリング	クロロブレン(材質:フッ素ゴム)

※2 ボディ及びナットにはカンタッチとの識別の為、ノッチ加工を行っております。

プラスチックホース

型 式	内 径 (mm)	外 径 (mm)	最高使用圧力 (MPa)	使用温度 (°C)	質 量 (kg/10m)	最小曲げ半径(mm)
9	9.5	16.5	1.0	-10~+60	1.8	100
12	13.0	21.5			2.9	120
19	19.0	27.5			3.9	170

注 文 形 式

型式	—	材質	
		B	BsBM(C3604)
		S	SUS
例： PLH12-3/8-B			

※1 ホースの使用圧力範囲でご使用下さい。

■ 性能改善のため、形状、仕様を予告なく変更する場合がありますのでご了承下さい。
■ 他の材質について等、製品に関するご不明な点は下記連絡先にお気軽にお問い合わせ下さい。