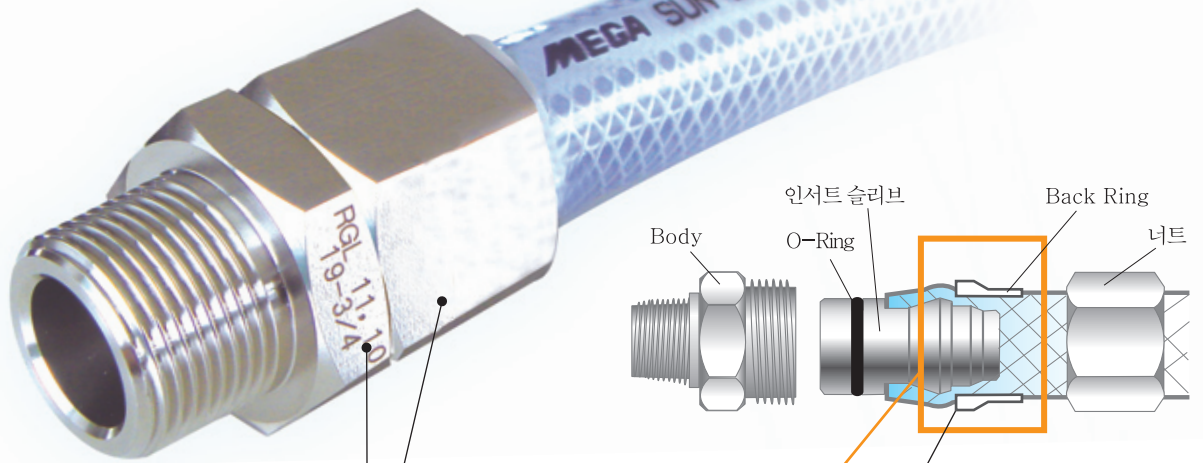


땀 구조로 새지않고 빠지지 않습니다!

RoHS 대응가능    패니플드 접속가능

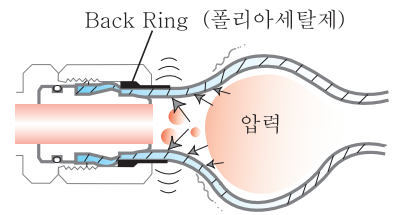
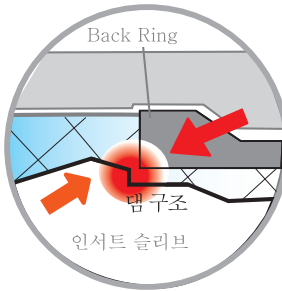
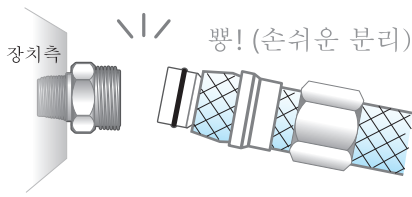
## 특징 Feature



피팅 본체와 호스 삽입부가 분리  
호스의 연화·손상, 빠짐을 방지  
& 분리가 용이

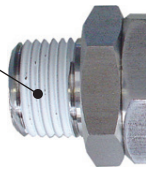
인서트 슬리브와 Back Ring의  
땀 구조

수지제 Back Ring  
호스의 손상을 방지



## Sealant 가공 서비스

R나사부 마모 방지  
품질안정 및 공수절감



## 사양 Specifications

최고사용압력 : 1MPa ※2  
인장력 : 400N이상 (40kg이상)

| 품명          | 재질                       |
|-------------|--------------------------|
| ① Body      | SUS304·BsBM·카드뮴레스BsBM ※1 |
| ② 너트        | SUS304·BsBM·카드뮴레스BsBM    |
| ③ Back Ring | 폴리아세탈                    |
| ④ 인서트 슬리브   | SUS304                   |
| ⑤ O-Ring    | 클로로프렌 고무 (옵션 : 불소고무)     |

### \*TH32에 대하여...※3

※1 카드뮴레스BsBM란...카드뮴 함량 75ppm 이하의 RoHS대응 카드뮴레스 (BsBM) 제품입니다.

※2 사용하는 호스의 사용압력 범위에서 사용해 주십시오.

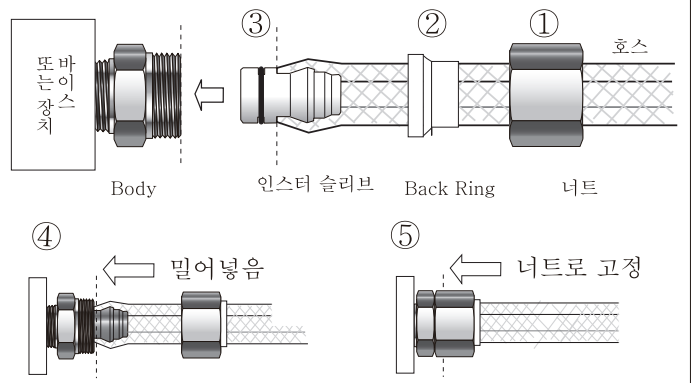
※3 TH32에 대하여...호스가 같이 돌아가는 것을 억제하는 스톱스트링이 너트에 들어 있습니다. (재질 : 폴리아세탈)

■ 성능개선을 위해 형상, 사양을 예고 없이 변경하는 경우가 있으므로 양해해 주십시오.  
■ 다른 재질의 사용 등, 제품에 관한 문의사항이 있으시면 아래의 연락처로 연락해 주십시오.

## 장착방법

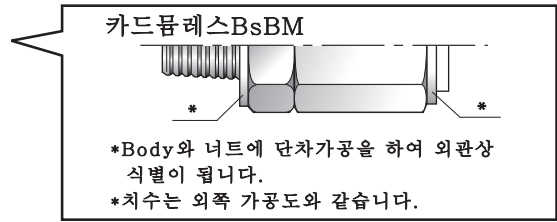
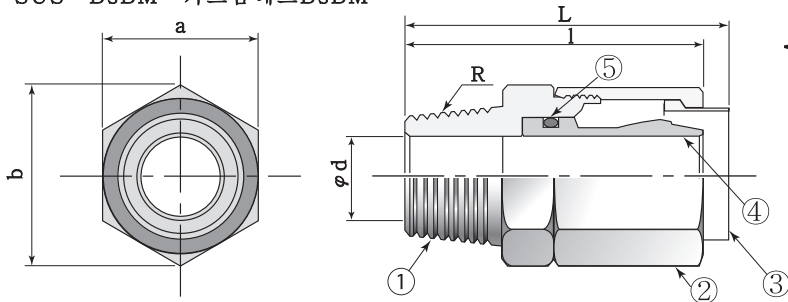
Mounting Procedure

- ① 너트를 호스에 통과 시킨다.
- ② Back Ring을 호스에 통과 시킨다.
- ③ 인서트 슬리브를 호스에 꽂아 넣는다.
- ④ 호스의 단면이 Body에 접촉할 때까지 밀어 넣는다.
- ⑤ Back Ring과 너트를 같이 모아 Body와 너트의 단면이 닿을 때까지 밀어 넣는다.



## 외관도 Outline view

SUS · BsBM · 카드뮴레스BsBM



单位:mm

| 형식       | R   | L    | l    | φd   | 호스 내경×외경 | a  | b    | O-Ring 호칭지름 | 형식       | R   | L    | l    | φd   | 호스 내경×외경 | a  | b    | O-Ring 호칭지름 |
|----------|-----|------|------|------|----------|----|------|-------------|----------|-----|------|------|------|----------|----|------|-------------|
| TH 4-1/8 | 1/8 | 34.8 | 32   | 4.0  | φ4×9     | 17 | 19.6 | P6          | TH15-1/4 | 1/4 | 47.7 | 43.8 | 8.0  | φ15×22   | 30 | 34.6 | P16         |
| TH 4-1/4 | 1/4 | 35.8 | 33   | 4.0  |          |    |      |             | TH15-3/8 | 3/8 | 49.7 | 45.8 | 10.0 |          |    |      |             |
| TH 6-1/4 | 1/4 | 45.3 | 41.5 | 5.0  | φ6×11    | 21 | 24.3 | P6          | TH15-1/2 | 1/2 | 51.7 | 47.8 | 14.0 |          |    |      |             |
| TH 6-3/8 | 3/8 | 47.3 | 43.5 | 5.0  |          |    |      |             | TH15-3/4 | 3/4 | 53.7 | 49.8 | 14.0 |          |    |      |             |
| TH 8-1/4 | 1/4 | 44.7 | 40.8 | 7.0  | φ8×13.5  | 22 | 25.4 | P9          | TH19-1/2 | 1/2 | 59.8 | 54.3 | 14.0 | φ19×26   | 35 | 40.5 | P20         |
| TH 8-3/8 | 3/8 | 46.7 | 42.8 | 7.0  |          |    |      |             | TH19-3/4 | 3/4 | 63.8 | 58.3 | 17.4 |          |    |      |             |
| TH 9-1/4 | 1/4 | 46.4 | 42.4 | 7.0  | φ9×15    | 24 | 27.7 | P9          | TH19-1   | 1   | 64.8 | 59.3 | 17.4 | φ21.5×29 | 38 | 43.9 | P22         |
| TH 9-3/8 | 3/8 | 48.4 | 44.4 | 7.0  |          |    |      |             | TH22-1/2 | 1/2 | 61.0 | 56.0 | 14.0 |          |    |      |             |
| TH10-1/4 | 1/4 | 46.4 | 42.4 | 8.0  | φ10×16   | 24 | 27.7 | P10         | TH22-3/4 | 3/4 | 65.0 | 60.0 | 19.4 | φ25×33   | 42 | 48.5 | P24         |
| TH10-3/8 | 3/8 | 48.4 | 44.4 | 8.0  |          |    |      |             | TH22-1   | 1   | 66.0 | 61.0 | 21.0 |          |    |      |             |
| TH10-1/2 | 1/2 | 50.4 | 46.4 | 8.0  | φ12×18   | 26 | 30.0 | P11         | TH25-3/4 | 3/4 | 65.8 | 60.8 | 18.0 | φ32×41   | 54 | 62.4 | P32         |
| TH12-1/4 | 1/4 | 46.3 | 42.4 | 8.0  |          |    |      |             | TH25-1   | 1   | 67.8 | 62.8 | 24.0 |          |    |      |             |
| TH12-3/8 | 3/8 | 48.3 | 44.4 | 10.0 |          |    |      |             | TH32-1¼  | 1¼  | 74.3 | 69.0 | 28.0 |          |    |      |             |
| TH12-1/2 | 1/2 | 50.3 | 46.4 | 10.0 |          |    |      |             | TH32-1½  | 1½  | 75.3 | 70.0 | 28.0 |          |    |      |             |

## 주문형식 Order form

|    |                 |   |                              |
|----|-----------------|---|------------------------------|
| 형식 | 재질              | R나사부 가공                                 | RoHS대응                       |
|    | B BsBM<br>S SUS | C Sealant가공<br>N Normal타입 (Sealant가공없음) | 無 BsBM · SUS<br>Ro 카드뮴레스BsBM |

| 형식       |          |           |           |
|----------|----------|-----------|-----------|
| TH 4-1/8 | TH 9-3/8 | TH 15-1/4 | TH 22-1/2 |
| TH 4-1/4 | TH10-1/4 | TH 15-3/8 | TH 22-3/4 |
| TH 6-1/4 | TH10-3/8 | TH 15-1/2 | TH 22-1   |
| TH 6-3/8 | TH10-1/2 | TH 15-3/4 | TH 25-3/4 |
| TH 8-1/4 | TH12-1/4 | TH 19-1/2 | TH 25-1   |
| TH 8-3/8 | TH12-3/8 | TH 19-3/4 | TH 32-1¼  |
| TH 9-1/4 | TH12-1/2 | TH 19-1   | TH 32-1½  |

RoHS대응의 경우

예 TH15-1/2-B-C-Ro

※ 납기 등 불명확한 점이 있으시면 판매점으로 문의해 주시기 바랍니다.

■ 성능개선을 위해 형상, 사양을 예고 없이 변경하는 경우가 있으므로 양해해 주십시오.  
■ 다른 재질의 사용 등, 제품에 관한 문의사항이 있으시면 아래의 연락처로 연락해 주십시오.